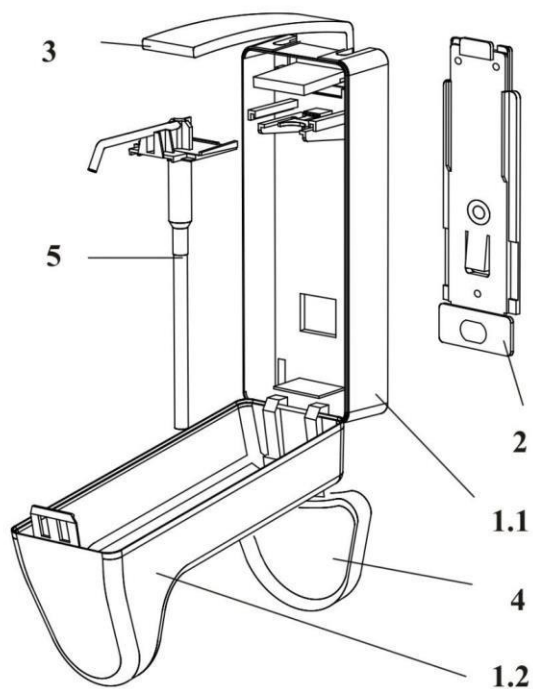


5 Schematická vyobrazení dávkovače 500 ml / 1.000 ml (obr. 6)



Obr. 6

- | | | | |
|-----|--------------------------------|---|----------------------------|
| 1 | Plastový kryt | 3 | Ovládací páka |
| 1.1 | Zadní část | 4 | Odkapávací vanička |
| 1.2 | Čelní kryt s průhledovým oknem | 5 | Plastová jednocestná pumpa |
| 2 | Nástěnná deska | | |

6 Příslušenství a náhradní díly

- | | | |
|---------|-----------|--|
| Art. č. | SD2005-10 | Plastová jednocestná pumpa pro art. SD2005 |
| | SD2010-10 | Plastová jednocestná pumpa pro art. SD2010 |
| | SD2005-20 | Odkapávací vanička pro art. SD2005 /Art. SD2010 |
| | SD2005-30 | Čelní strana pro art. SD2005 |
| | SD2010-30 | Čelní strana pro art. SD2010 |
| | SD2005-60 | Upevňovací materiál a kovový pásek |
| | SD2005-70 | Nástěnná deska pro art. SD2005 |
| | SD2010-70 | Nástěnná deska pro art. SD2010 |
| | SD2005-80 | Upevňovací závěs (2 kusy) pro art. SD2005 / SD2010 |
| | SD2005-90 | Ovládací páka pro art. SD2005 |
| | SD2010-90 | Ovládací páka pro art. SD2010 |

Návod k obsluze

Pákový dávkovač na dezinfekční prostředky, mýdla a krémy s jednocestnou pumpou s možností nastavení dávky a odkapávací vaničkou

Kompatibilní s tvary nádob všech významných výrobců dezinfekčních prostředků a mýdel

Art. č. SD2005 pro láhev 500 ml

Art. č. SD2010 pro láhev 1.000 ml



Pozor před montáží:

Vybalte dávkovač z krabice, odstraňte plastový obal a zkontrolujte, zda jsou v balení obsaženy následující díly:

- 1 dávkovač s namontovanou plastovou jednocestnou pumpou
- 1 ovládací páka, kterou je třeba namontovat na dávkovač (viz 1 a)
- 1 nástěnná deska k montáži na zeď (není zapotřebí, pokud již máte k dispozici namontovanou vhodnou zadní stranu)
- 1 odkapávací vanička (k nasunutí po namontování dávkovače)
- 1 sáček s jednou sadou tří šroubů a hmoždinek a kovovým páskem (viz 1a)
- 1 návod k obsluze v němčině, respektive němčině a angličtině

1 Instalace / ovládání

1 a Kompletace dávkovače

Dávkovač je z prostorových důvodů dodáván s demontovanou ovládací pákou (obr. 1)

Montáž

- Na zadní stranu dávkovače nasadte ovládací páku a zamáčkněte, musí slyšitelně zapadnout; nasadte kovový pásek (slouží k zajištění ovládací páky a současně jako horní upevňovací bod dávkovače na nástěnné desce)

1 b Montáž dávkovače

- Nástěnnou desku upevněte hmoždinkami a šrouby (obr. 3) (není potřeba, pokud je již k dispozici jiná vhodná nástěnná deska)
- Dávkovač nasuňte shora přes nástěnnou desku, pojistný jazýček musí slyšitelně zapadnout.

2 Uvedení do provozu

- Otevřete dávkovač tak, že stlačíte tlačítko nahoře pod ovládací pákou (obr. 2) a vyklopíte kryt dopředu.
- Plnou láhev (dezinfekční prostředek, mýdlo nebo lotion) nasadte zespodu přes dávkovací pumpu a zasuňte do pouzdra (obr. 4); zavřete kryt pouzdra a nasadte odkapávací vaničku.
- Při prvním použití stlačte ovládací páku až na doraz tolikrát, dokud se na špičce pumpy neobjeví tekutina. Tuto tekutinu zachyťte do vhodné nádoby; **při použití hustého roztoku (lotion) musíte páku silně stlačit až 10 x, teprve poté se roztok objeví! V případě problémů nasajte nejprve řidší roztok (voda nebo dezinfekční prostředek) a teprve poté hustší roztok.**



obr. 1



obr. 2



obr. 3



obr. 4



obr. 5

Upozornění:

Prosíme, nové pumpy nastavte v případě použití hustého roztoku (lotion) na maximum (množství dávky 1,8 ml)!

Před montáží určete polohu dávkovače

- Pokud je to žádoucí, může být dávkovač umístěn nad umývadlem (není to ale nutné, protože je vybaven integrovanou odkapávací vaničkou).
- Montážní výška nad umývadlem: cca 15 až 20 cm (od spodní hrany dávkovače)
- Montážní výška (od podlahy po spodní hranu dávkovače) na zdi: cca 120 cm
- Pokud jsou dávkovače namontovány na chodbách: montážní výšku zvolte tak, aby dávkovač nemohl být poškozen např. vozíky.

3 Dávkování

- ☑ Dávkovací pumpa je při dodání nastavena na maximální množství dávky ve výši 1,8 ml na jedno zmáčknutí.
- Posunutím dávkovací trubičky doprava nebo doleva můžete snížit množství dávky na 1,2 ml respektive 0,8 ml na jedno zmáčknutí (obr. 5).

4 Čištění dávkovače / výměna pumpy

- Dávkovač ke v podstatě bezúdržbový, v souladu s hygienickými doporučeními a zásadami prevence infekcí by však měl být pravidelně čištěn a případně dezinfikován.
- Pouzdro čistěte pouze šetrným čisticím prostředkem, je možné dodatečně použít dezinfekční prostředek na plochy.
- Kryt lze umýt i ve vhodné myčce.
- **Nedoporučujeme čištění pumpy, protože by mohlo docházet k hygienickým potížím, kterým je třeba zabránit:** Plastové pumpy jsou konstruovány jako jednorázové pumpy a mohou být za cenově výhodných podmínek objednány jako náhradní díl – někdy dokonce výhodněji, než by byla jejich oprava čištěním (viz seznam v bodě 6.). Pumpy by tedy měly být v případě potřeby vyměněny (přibližně každých 6 měsíců) a použité pumpy je třeba vhodným způsobem zlikvidovat jako odpad.